

BEMO

BEDIENUNGSANLEITUNG

MOB GDe 4/4

1280



Allgemeine Hinweise

Das vorliegende Modell für das Zweileiter-Gleichstromsystem (12 V) wird durch einen 5-poligen Gleichstrommotor mit Schwungmasse (Art. 5958 630) angetrieben. Die Stromaufnahme erfolgt über alle Radsätze. Für einen einwandfreien Kontakt sollten die Schienen regelmäßig z.B. mit einem Schienenreinigungsgummi oder -wagen gesäubert werden. Die Lok ist umspurbar für H0e-Gleise!

Zurüüsteile

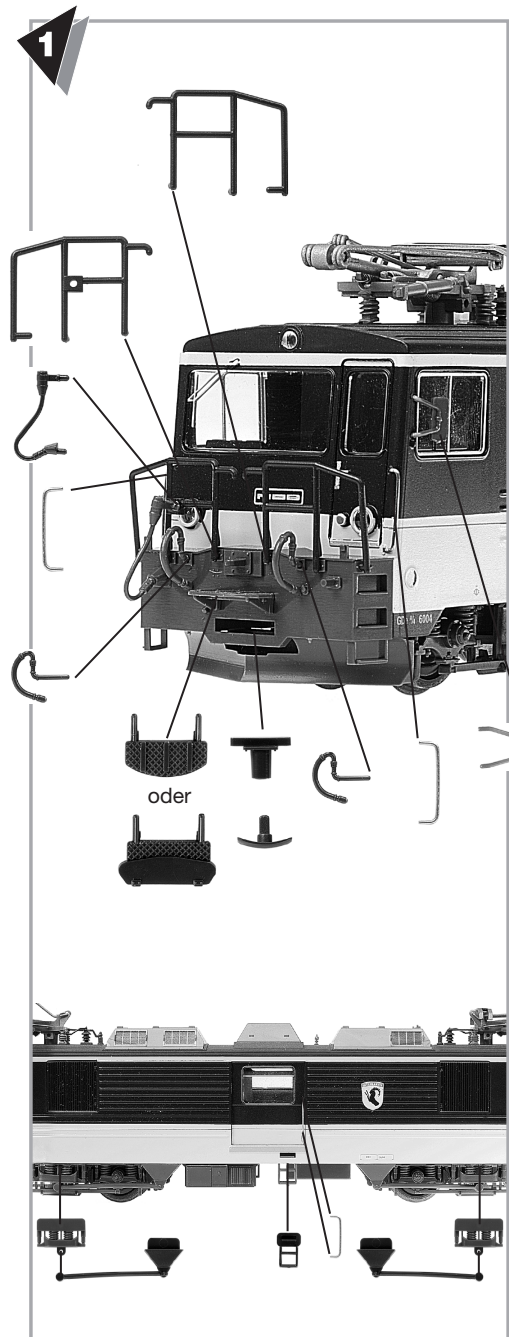
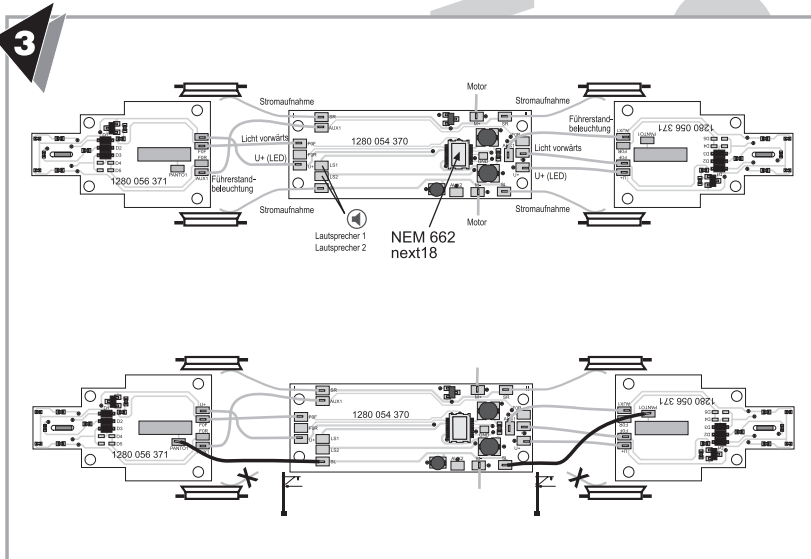
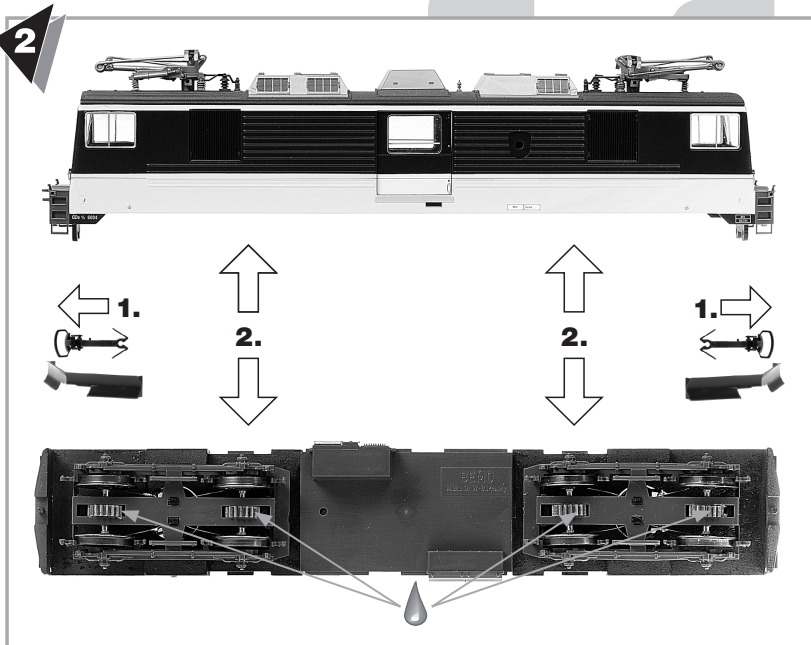
Im beiliegenden Zurüstbeutel finden Sie einige vorbildgetreue Ansetzteile zur Verfeinerung Ihrer Modellbahnlokomotive, die entweder nur eingesteckt oder mit Kunststoff- bzw. Sekundenkleber fixiert werden müssen.

Schmierung

Obwohl das Getriebewerkseitig mit Spezialfett geschmiert ist, empfehlen wir nach längerer Betriebsdauer oder bei lauter werdendem Fahrgeräusch die Motorwellenlager mit einem kleinen Tröpfchen Modellbahnöl und das Schneckengetriebe sowie die Achslager mit Molykote-Getriebefett (verdünnt mit Modellbahnöl) zu schmieren. Dazu Kupplung und ggf. Bahnräumer demontieren und Lokgehäuse mit Fenster an den durch Pfeile markierten Stellen spreizen und vom Metallgehäuse abheben.

Kupplung

Das Lokmodell ist werkseitig mit Standardkupplungen (Ersatzteil Art. 5358 100) ausgerüstet. Alternativ kann die Lok mit Mittelpuffern oder einer Kurzkupplung ausgerüstet werden (Adapter 5480 100 + Kupplungskopf 5400 000).



Einbau eines Digitaldecoders

Das Lokmodell ist für den Einbau einer Digitalschnittstelle nach NEM 662 Next18 vorbereitet. Zum Einbau eines Digitaldecoders Analog-Platine herausziehen und 18-poligen Decoder einstecken. Die Lok hat werkseitig eine LED-Spitzenbeleuchtung und eine Führerstandsbeleuchtung (beim Digitalmodell schaltbar). Sie ist vorbereitet zur Aufnahme eines Rechtecklautsprechers 15x11 mm, ESU Art. 50321.

Umschaltung auf Oberleitungsbetrieb

Gehäuse abnehmen und die beiden mit den Lötspots SL verbundenen Stromaufnahmekabel der Drehgestelle von der Motorleiterplatte ablösen. Je nach Auslegung der Modellbahnanlage können diese beiden Kabel unter Umständen mit der Seite SR verbunden werden. Dann die beiden Lötspots SL mit den Lötspots auf den Lichtleiterplatten gemäß Zeichnung verbinden.



OPERATING INSTRUCTIONS INSTRUCTIONS DE SERVICE

GB

General

This model for 12 Volt DC supply and for two rail current collection is powered by a five pole motor, fitted with flywheel. (Motor ref.: 5958 630). Current is collected by all wheels and in order to ensure continuous good contact between wheels and rails, both should be kept clean or to be cleaned from time to time. The locomotive can be re-gauged to suit H0e track.

Additional fittings

These are enclosed and contained in a small plastic bag in order to super-detail the model as per prototype. These part are either of the „push fit“ type or have to be secured with a suitable glue.

Lubrication

The model is oiled and greased during the production process. However further oiling and greasing may be necessary from time to time, after considerable use or if and when noise levels increase. To gain access remove couplers as well as snow ploughs and spread the body including the window stripes e.g. with the help of a small screwdriver and lift off the superstructure from the metal frame.

Couplings

The locomotive is delivered with standard type couplers, ref.: 5358 100. Alternatively, the model can be fitted with a set of central buffers or with the short coupling 5480 100 and the coupling head 5400 000.

Fitting of a digital decoder

The model is equipped with a plug-in DCC socket of Next18 type as per NEM 662. To fit in a digital decoder, remove the plug-in DC operation circuit board and fit in a Next18 decoder. The loco has LED front light and cab lighting. The loco is prepared to accept a rectangular speaker 15x11 mm, ESU item no. 50321.

Current collection from overhead wires (catenary)

Remove body as described above. Unsolder the two bogie current pickup wires which are connected to the soldering pads SL on the motor PCB. Then connect these two pads SL with the solder pads on the light PCBs as shown in the drawing.

F

Remarques générales

Ce modèle, conçu pour du courant continu, 2 rails (12 v.) est équipé d'un moteur 5 pôles avec volant d'inertie (art. 5958 630). La prise de courant se fait par tous les essieux. Pour assurer un contact parfait entre les roues et la voie, ces derniers doivent maintenus propres et nettoyés régulièrement par ex. au moyen d'une gomme ou d'un wagon nettoyeur de rails. L'écartement des essieux de cette locomotive peut être réduit pour la voie H0e.

Pièces d'équipement complémentaires

Dans le sachet de pièces de détaillage se trouve un choix d'accessoires à enficher ou à fixer avec de la colle pour plastique ou de la colle rapide pour affiner votre modèle.

Lubrification

Bien que les engrenages soient, en usine, enduits d'une graisse spéciale, il est recommandé, après une utilisation prolongée ou si le roulement devient bruyant, de mettre une goutte d'huile pour trains miniatures sur les paliers d'arbres de transmission du moteur, dans l'engrenage hélicoïdal et de lubrifier les paliers d'essieux avec de la Molycote allongée d'un peu d'huile pour trains.

Pour enlever la carrosserie, démonter d'abord les attelages et le chasse neige puis écarter la caisse de la locomotive avec les fenêtres aux points marqués par des flèches, soulevez-la ensuite du châssis métallique.

Crochet d'attelage

Cette motrice est d'origine munie de crochets d'attelage standard (art. 5358 100). Une alternative est d'équiper la machine du tampon central factice ou d'un attelage court (art. 5480 100 + tête 5400 000).

Montage d'un décodeur numérique

Le modèle est équipé d'une interface digitale Next18 selon NEM 662. Pour le montage d'un décodeur numérique, retirez la platine analogique et branchez le décodeur à 18 broches. La locomotive est équipée de phares à LED et d'un éclairage de cabine (commutable sur le modèle numérique). Elle est préparée pour un haut-parleur rectangulaire 15x11 mm, ESU Art.50321.

Commutation pour la prise de courant par caténaire

Démonter la carrosserie, dessouder ensuite les 2 câbles du bogie (pastille de soudure SL). Connectez de chaque côté les pastilles de soudure SL avec les pastilles de soudure PANTO1 située sur les circuits de lumière suivant le schéma.